



M9

INSTALLATION INSTRUCTIONS

Patented GracePort® MagView™ Housings are intended to be mounted in or on an enclosure product. Installation should be performed by a qualified technician and adhere to all applicable safety and regulatory codes. These devices are for mounting on the flat surface of enclosures having the same type environmental ratings. The MagView™ Housing is lockable with up to 5/16" padlock.

All installations:

- 1) Any mounting orientation is acceptable based on your application. Cut panel opening and mount the magnetic housing assembly to enclosure with supplied gasket. Please refer to cutout details shown on back.
- 2) While housing is inserted into cutout, install supplied clips to the backside of the housing and retain by torquing provided screws to 8 - 10 in-lbs. Ensure unit is fully seated to panel. See Figures 1 - 3 for clip and mounting details.
- 3) Connect low voltage interface wiring according to documentation provided with unit. **Note:** *Periodically visually inspect magnetic surfaces and remove debris as necessary.*
- 4) Except for Type 1, to comply with the environmental rating of the enclosure the front cover must be permanently secured using the provided screws.

⚠ CAUTION: use care when closing lid. The self-closing magnetic latching mechanism may cause a potential pinch point.

On units configured for AC power:

- 1) When used with an optional single phase accessory power outlet, connect outlet device as per code and manufacturer installation guidelines. **Note:** *It is the responsibility of the installer to ensure adequate separation of high and low voltage circuits in the end-use product.*
- 2) When used with GracePESDs® such as voltage indicators and/or Safe-Test Point™, please follow the installation instructions provided with the specific products and follow all the safety and wiring requirements per the applicable codes.

NOTICE D'INSTALLATION

Les boîtiers brevetés MagView GracePort® sont destinés à être montés dans ou sur une enceinte. L'installation doit être effectuée par un technicien qualifié et respecter tous les codes de sécurité et réglementaires applicables. Ces appareils doivent être montés sur la surface plate d'enceintes ayant le même type de classification environnementale. Le boîtier magnétique est verrouillable avec un cadenas jusqu'à 5/16".

Pour toutes les installations:

- 1) Toutes les orientations d'assemblage sont acceptables selon votre application. Découpez une ouverture sur le panneau et montez le boîtier magnétique sur l'enceinte avec le joint fourni. Veuillez-vous référer aux détails de découpe indiqués au dos.
- 2) Lorsque le boîtier est inséré dans l'ouverture, installez les clips fournis au dos du boîtier et serrez les vis incluses jusqu'à l'ancrage de 8 - 10 in-lbs. Assurez-vous que le boîtier soit ancré au panneau. Voir les Figures 1-3 pour les détails d'assemblage.
- 3) Connecter l'interface de câblage basse tension en accordance avec la documentation fournie avec l'appareil. **Note:** *inspecter périodiquement les surfaces magnétiques visuellement et enlever les débris si nécessaire.*
- 4) A l'exception du Type 1, le devant du boîtier doit être bien attaché en permanence à l'aide des vis fournies pour être conforme aux classifications environnementales.

⚠ ATTENTION : Faire attention en fermant le couvercle. Le mécanisme d'auto-fermeture magnétique peut causer un potentiel risque de pincement.

Pour les appareils configurés pour le courant alternatif:

- 1) Lors de l'utilisation avec la prise électrique monophasée, accessoire optionnel, connecter l'appareil de branchement selon les codes et les instructions d'installation du fabricant. **Note:** *l'installateur est responsable de s'assurer de la séparation adéquate entre les circuits de basse et haute tension dans le produit final.*
- 2) Lors de l'utilisation avec les GracePESDs® tels que les indicateurs de tension et/ou Safe-Test Point™, veuillez suivre les instructions d'installation fournies avec les produits spécifiques et respectez toutes les exigences de sécurité et de câblage selon les codes applicables.

Warning: Verify an electrical conductor has been de-energized using an adequately rated test instrument before working on it. Follow appropriate Energy Control (Lockout/Tagout) procedures as per OSHA Subpart S. GracePort® is a registered Trademark of Grace Technologies, Inc.
© Grace Technologies, Inc. All rights reserved. Specifications are subject to change with/without notice.

GP-M9-IG-EN 2408

MECHANICAL SPECIFICATIONS

Housing: Polycarbonate, UV rated, V-0 Flame rated, 5in Flame Tested

Cover: Polycarbonate, UV rated, V-0 Flame rated, 5in Flame Tested

ELECTRICAL SPECIFICATIONS

1000 VAC, 3000 VDC, 30A (UL)*

Optional Circuit Breaker protection

*Final electrical specifications will vary based on component selection.

APPROVALS*

UL LISTED: E488493

TYPE 1, 2, 3, 3X, 3R, 3RX, 4, 4X, 5, 12, 12K, 13** with use of provided lid retention screws.

Type 1** Rated with use of magnetic lid retention only.

** Final product certification will vary based on component selection.

IEC: IP66, IP69, IP69K (either screw and/or magnet retention)

Patent #: 10,522,937



Figure 1

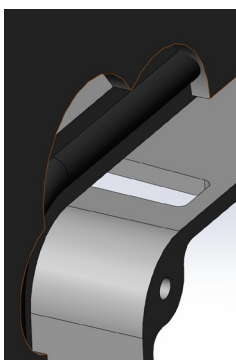


Figure 2

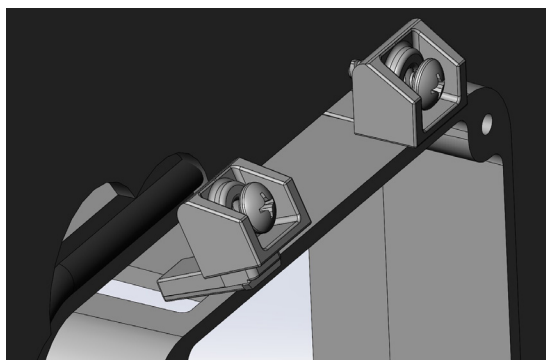
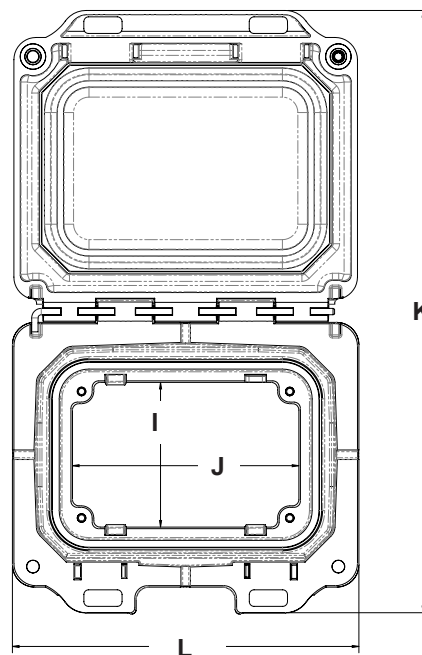
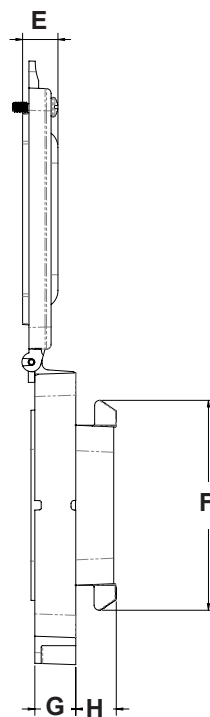
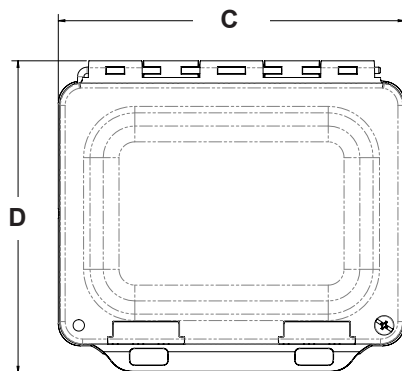
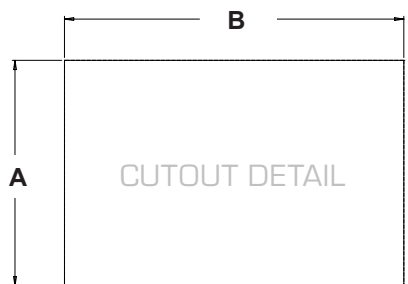
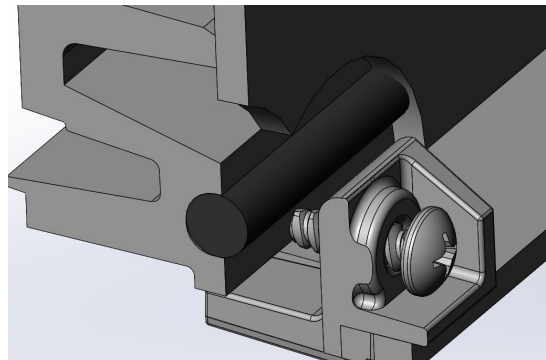


Figure 1



CUTOUT & OVERALL DIMENSIONS INCHES (MM)

A	B	C	D	E	F	G	H	I	J	K	L
3.19±.02 (81±0.5)	4.80±.02 (121.9±0.5)	6.81 (172.9)	6.13 (155.8)	0.70 (17.7)	4.12 (104.7)	0.81 (20.4)	0.80 (20.2)	2.84 (72.2)	4.45 (113.0)	11.83 (300.5)	6.81 (172.9)

QUESTIONS

For questions or technical support, please contact us at 1-800-280-9517.