



R4

INSTALLATION INSTRUCTIONS

GracePort® ThruView™ 360 Housings are intended to be mounted in or on an enclosure product. Installation should be performed by a qualified technician and adhere to all applicable safety and regulatory codes. These devices are for mounting on the flat surface of enclosures having the same type environmental ratings.

All installations:

1. Choose a preferred location to mount the housing. If the housing is to be mounted to an IP or UL Type Rated enclosure, ensure the mounting surface is clean, flat, and free of imperfections. Any mounting orientation is acceptable based on application.
2. Verify housing dimensions and check for interference on both sides of mounting surface (ex. interlock bars, flanged edges, or lapped surfaces).
3. Mark the confirmed location and cut mounting hole per dimensioned details shown on back (field options: Greenlee® 741BB [mild steel] or Greenlee® 745H-3½ [stainless steel] punch, 3½" conduit knockout, 4" hole saw, nibbler or saw cut).
4. Place supplied O-ring into rear O-ring groove of the housing and insert the assembly until seated on mounting surface (a good adhesive tape may be place across the front to help hold unit in place if both sides cannot be reached at the same time).
5. Place mounting ring to rear side by sliding the 8-32 mounting bolts through the 4 mounting bolt holes.
6. Install the 8-32 nuts and turn up to the mounting ring until the ring is seated to the enclosure. Using an 11/32" tool, evenly tighten the nuts in a cross pattern to a torque of 6-8 in-lb [.67-.90 Nm].

NOTICE D'INSTALLATION

Les boîtiers ronds GracePort® sont destinés à être montés dans ou sur un produit de boîtier. L'installation doit être effectuée par un technicien qualifié et doit respecter tous les codes de sécurité et de réglementation applicables. Ces dispositifs sont destinés à être montés sur la surface plane de boîtiers ayant le même type de caractéristiques environnementales.

Toutes les installations :

1. Choisissez l'emplacement de votre choix pour monter le boîtier. Si le boîtier doit être monté sur un boîtier de type IP ou UL, assurez-vous que la surface de montage est propre, plate et exempte d'imperfections. Toute orientation de montage est acceptable selon l'application.
2. Vérifiez les dimensions du boîtier ainsi que la présence d'interférences des deux côtés de la surface de montage (p. ex. barres de verrouillage, bords à brides ou surfaces rodées).
3. Marquez l'emplacement confirmé et découpez le trou de montage selon les dimensions indiquées au dos (options sur le terrain : poinçon Greenlee® 741BB [acier doux] ou Greenlee® 745H-3½ зщ [acier inoxydable], démontage de conduit de 3½ po, scie à trous de 4 po, coupe à la grignoteuse ou à la scie).
4. Placez le joint torique fourni dans la rainure du joint torique arrière du boîtier et insérez l'ensemble jusqu'à ce qu'il soit placé sur la surface de montage (un bon ruban adhésif peut être placé sur le devant pour aider à maintenir l'unité en place si les deux côtés ne peuvent pas être montés en même temps).
5. Placez la bague de montage à l'arrière en faisant glisser les 8 à 32 boulons de fixation à travers les 4 trous de boulons de montage.
6. Installez les 8 à 32 écrous et tournez la bague de montage jusqu'à ce que la bague soit fixée au boîtier. À l'aide d'un outil de 11/32 po, serrer uniformément les écrous en croix jusqu'à l'obtention d'un couple de 6 à 8 po-lb [0,67 à 0,90 Nm].

Warning: Verify an electrical conductor has been de-energized using an adequately rated test instrument before working on it. Follow appropriate Energy Control (Lockout/Tagout) procedures as per OSHA Subpart S.

GracePort® is a registered Trademark of Grace Technologies, Inc.

© Grace Technologies, Inc. All rights reserved. Specifications are subject to change with/without notice.

GP-R4-IG-EN 2408

MECHANICAL SPECIFICATIONS

Housing: Polycarbonate, UV rated, V-0 Flame rated

Latch: Stainless Steel

Cover: Polycarbonate, UV rated, V-0 Flame rated

Insert Material: Acrylic UL94HB

ELECTRICAL SPECIFICATIONS

1000 VAC, 3000 VDC, 30A (UL)*

Optional Circuit Breaker protection

*Final electrical specifications will vary based on component selection.

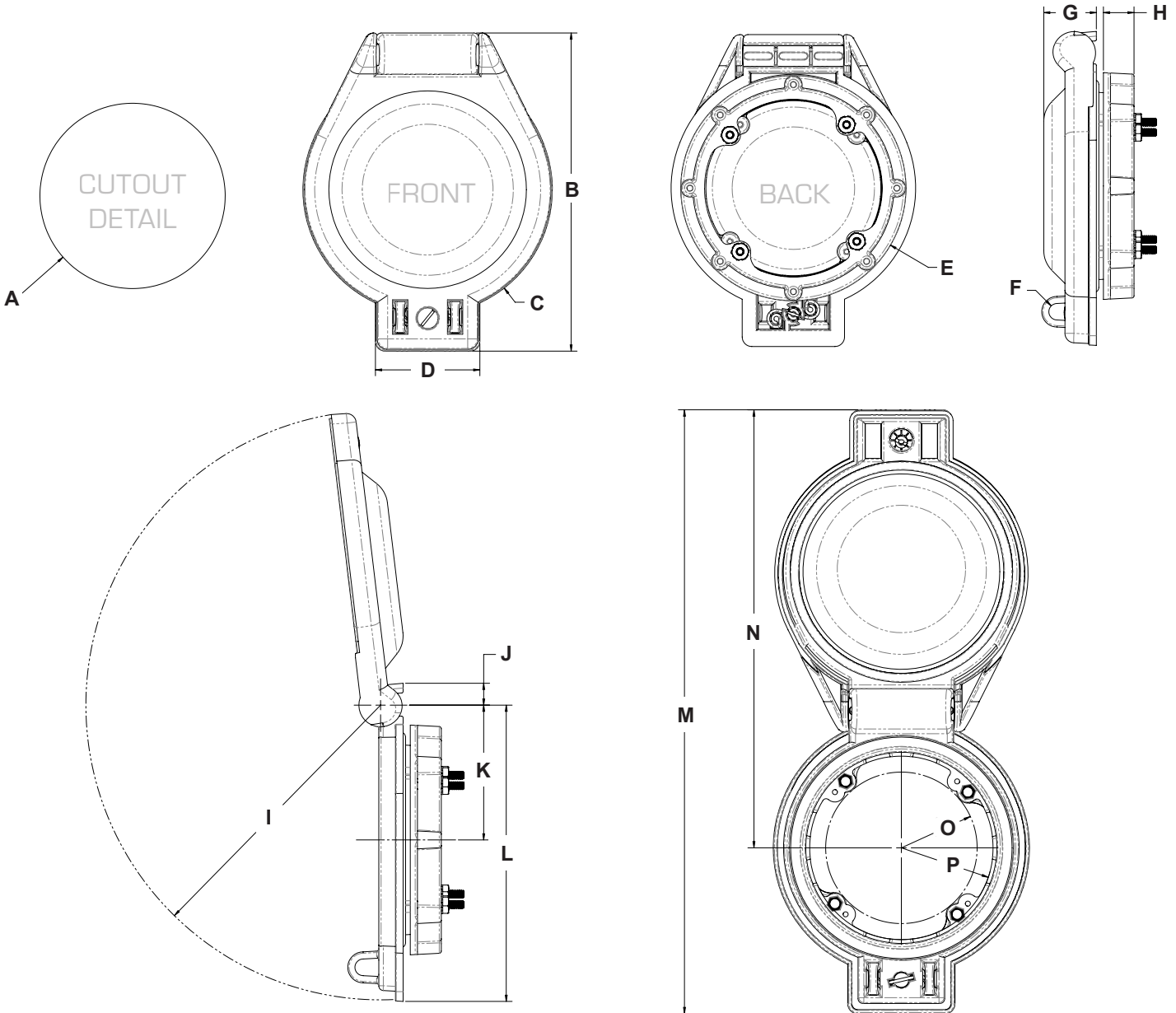
APPROVALS*

UL LISTED: E488493

TYPE 1, 2, 3, 3X, 3R, 3RX, 4, 4X, 5, 12, 12K, 13**
with use of provided lid retention hardware.

** Final product certification will vary based on component selection.

IEC: IP66, IP69, IP69K (with lid retention hardware)



CUTOUT & OVERALL DIMENSIONS INCHES (MM)

A	B	C	D	E	F	G	H	I	J	K	L	M	N	O	P
Ø4.04 ± .040 (102.6 ± 1.0) or 3.5" Conduit Knockout	6.67 (169.4)	Ø5.23 (132.8)	2.19 (55.6)	Ø4.80 (122.0)	Ø.35 (8.9)	1.12 (28.4)	.65 (16.5)	R6.18 (156.9)	0.46 (11.6)	2.83 (71.8)	6.21 (157.7)	12.32 (312.9)	8.94 (227.0)	R1.55 (39.2)	R1.87 (47.6)

QUESTIONS

For questions or technical support, please contact us at 1-800-280-9517.