

## HÄUFIG GESTELLTE FRAGEN

**F: Welche HMI-Marken sind kompatibel?**

**A:** Der GracePort®+ ist zur Aufnahme einer großen Vielfalt an HMIs verschiedener führender Hersteller geeignet. Der maximal zulässige Anzeigebereich beträgt 8,69" x 10,47" (221 mm x 266 mm) für Modell #H-X-YA7 und 10,71" x 12,49" (272 mm x 317 mm) für Modell #H-X-YC7.

**F: Wo sollte er eingesetzt werden?**

**A:** Er ist höchst empfehlenswert für anspruchsvolle industrielle Umfelder wie verarbeitende Industrien, Fertigung und Außenanwendungen. Die HMI-Abdeckung schützt die wertvollen HMIs und andere elektronische Komponenten vor Staub, Schmutz, Öl, Wasser, UV-Strahlung und anderen Umweltschadstoffen in industriellen Umfeldern.

**F: Kann mit dem GracePort®+ eine HMI bestellt werden?**

**A:** Der GracePort®+ ist zwar zur Aufnahme von HMIs gebaut, diese werden jedoch von den jeweiligen Herstellern und Vertriebsgesellschaften separat verkauft.

**F: Über welche Schutzart verfügt er?**

**A:** Alle HMI-Abdeckungssätze erfüllen die Anforderungen von Schutzart IP66 gemäß der Definition der IEC 60529.

**F: Wie wird die korrekte Installation gewährleistet?**

**A:** Mit dem Produkt wird eine Installationsanleitung und eine maßstabgetreue Montagevorlage mitgeliefert. Es muss besonders darauf geachtet werden, dass empfindliche Komponenten vor Metallspänen und/oder Verunreinigungen geschützt werden.

**F: Welche Werkzeuge sind für die vorschriftsmäßige Installation erforderlich?**

**A:** Es wird ein Schneidwerkzeug benötigt, das für das zu entfernende Material geeignet ist, ein Körner, Hammer, Bohrer (7/32 bis 1/4 Zoll), eine Handbohrmaschine, eine Feile oder ein gleichwertiges Entgratungswerkzeug, ein 3/8-Zoll-Schraubenschlüssel oder -Steckschlüssel mit Ratsche, ein Nr. 2 Kreuzschlitzschraubendreher und ein Drehmomentschlüssel.

**F: Tragen alle diese Abdeckungssätze das Zeichen „UL Recognized“?**

**A:** Der einzelne HMI-Abdeckungssatz ist als „UL Recognized“ zertifiziert. Verwenden Sie den UL Typ 1 GracePort® gemeinsam mit dem HMI-Abdeckungssatz, damit Ihre Schaltschränke ihre Schutzart beibehalten.

**F: Sind die Gehäuse absperrbar?**

**A:** Ja, die Gehäuse sind mit einer Verriegelung versehen, an der ein handelsübliches Vorhängeschloss angebracht werden kann. Das Vorhängeschloss wird nicht mitgeliefert.

**F: Kann das Gehäuse in Außenanwendungen installiert werden?**

**A:** Ja, die Ausrüstung kann in den HMI-Abdeckungen in Außenanwendungen der Schutzart UL Typ 4X montiert werden. Die Gehäuse sind zudem UV-beständig und schützen vor den schädlichen Auswirkungen von UV-Strahlung.

**F: Kann das Logo meiner Firma auf die Blende gedruckt werden?**

**A:** Absolut. Kundenspezifische Logo- und Textoptionen sind für die GracePort®+ Blende verfügbar. Die empfohlene Dateiauflösung für eingereichten Text und Logos ist 600 dpi .jpg. Weitere Details erhalten Sie von Ihrem örtlichen Kundenbetreuer.

# GRACEPORT®+

Personal schützen und Vermögenswerte sichern.



HMIs nicht enthalten.  
Komponenten sind komplett anpassbar.

## GRACEPORT®+ - FUNKTIONSMERKMALE

- ▶ GracePort®+ ist ein großes Gehäuse mit dem Zeichen „UL Recognized“, das Mensch-Maschine-Schnittstellen (HMIs) und andere teure elektrische Komponenten schützt und gleichzeitig die Vorteile unserer kundenspezifischen GracePort®-Komponenten bietet.
- ▶ Die Formed-in-Place (FIP) Polyurethandichtung schützt HMI-Ausrüstungen und Elektronik, wodurch der GracePort®+ bestens für Anwendungen im Freien geeignet ist.
- ▶ Die robuste Polycarbonatabdeckung und der korrosionsbeständige Scharnierstift aus Edelstahl 1.4401 verbessern den Schutz vor Umweltschadstoffen wie Staub, Schmutz, Öl, Wasser und UV-Strahlung.
- ▶ Das Gehäuse kann mit einem Vorhängeschloss abgeschlossen werden, wodurch nur berechtigtes Personal bequemen Zugang zu den Komponenten erhält, die vom GracePort®+ gesichert werden.



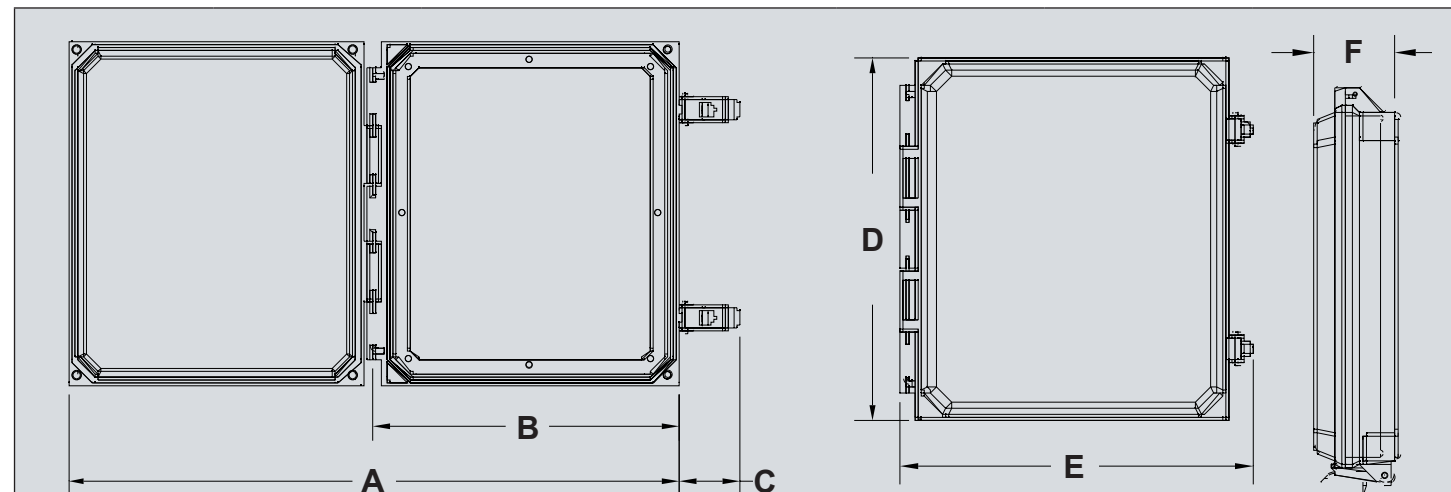
HMI nicht enthalten.  
Komponenten sind komplett  
anpassbar.

### BETRIEB

GracePort®+ ist ein Abdeckungssatz für HMI (Human Machine Interface, Mensch-Maschine-Schnittstelle), der unsere existierende Reihe von GracePort®-Komponenten und dauerhaften elektrischen Schutzvorrichtungen (PESDs) ergänzt, indem diese in ein großes Schutzgehäuse eingesetzt werden. Das hochfeste und starre Design des Abdeckungssatzes wird sicher an der Außenseite eines Gehäuses montiert und erleichtert den Zugang zu elektronischen Komponenten. Der GracePort®+ ist zum Schutz wertvoller Komponenten vor Staub, Schmutz, Öl, Wasser und anderen Umweltschadstoffen, die in industriellen Umgebungen zu finden sind, vorgesehen.

Die standardmäßige GracePort®+ HMI-Abdeckung trägt das Zeichen „UL Recognized“\* und verfügt über eine Formed-in-Place (FIP) Polyurethandichtung zum Schutz in anspruchsvollen industriellen Umfeldern und bei Anwendungen im Freien. Die durchsichtige Abdeckung besteht aus einem Polycarbonat-Thermoplast und ist als UV-beständig zertifiziert.

### HMI-ABDECKUNG - TECHNISCHE DATEN



GEHÄUSECODE	A	B	C	D	E	F
H-X-YA7	22,09" (561,1)	11,04" (280,5)	2,14" (54,4)	12,50" (317,5)	12,08" (306,7)	2,40" (60,9)
H-X-YC7	26,09" (662,7)	13,04" (331,3)	2,14" (54,4)	14,50" (368,3)	14,08" (357,7)	2,40" (60,9)

Das Gehäuse wird standardmäßig mit einer durchsichtigen Polycarbonat-Abdeckung geliefert und kann an einem Scharnier oben, unten, links oder rechts montiert werden. Standardmäßige GracePort®+ HMI-Abdeckungen sind als UV-beständig zertifiziert. Das endgültige Produktzertifikat hängt von der Komponentenauswahl ab. Wenden Sie sich für weitere Informationen an Ihren Kundenberater.

### BAUWEISE

- Die durchsichtige Polycarbonat-Thermoplastabdeckung ist Standardausführung.
- Scharnierstift aus Edelstahl 1.4401.
- UV-beständig für Einsatz im Freien.
- FIP-Polyurethandichtung in durchgehender Montagerille.
- Erhältlich in UL Typen 1, 3, 3R, 4, 4X, 12 or 13.

### ANWENDUNGSIDEEN

- Ideal für die Abdeckung und den Schutz von HMIs und Instrumenten durch eine Gehäusewand mit einer Stärke von AWG 16 bis 1/4" (6,3 mm) bei gleichzeitiger Beibehaltung aller zutreffenden Normen und Klassifizierungen.
- Das Gehäuse muss nicht geöffnet zu werden, um einen Blick auf die Elektronik zu werfen oder Wartungsarbeiten durchzuführen, wodurch die Gefahr einer Lichtbogenbildung und andere Sicherheitsrisiken verringert werden.
- Geeignet für den Schutz von Leistungsrelais und VFD-Touchpanels.



\*Standardmäßige GracePort®+ HMI-Abdeckungen tragen das Zeichen „UL Recognized“. Das endgültige Produktzertifikat hängt von der Komponentenauswahl ab.

WEITERE INFORMATIONEN FINDEN SIE UNTER [GRACEPORT.COM](http://GRACEPORT.COM) ODER ERHALTEN SIE TELEFONISCH UNTER 1.800.280.9517

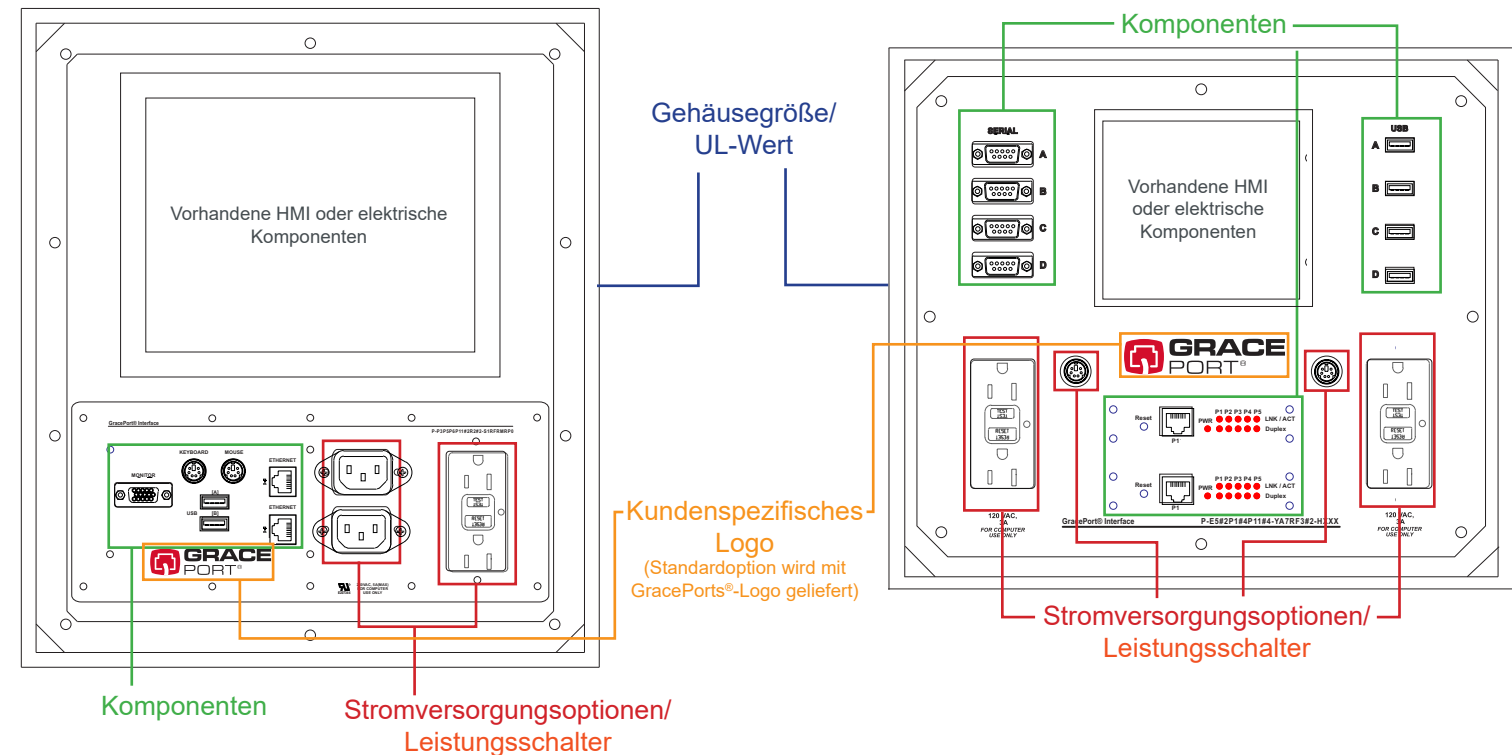
© Grace Technologies, Inc. Alle Rechte vorbehalten. Technische Daten können ohne vorherige Ankündigung geändert werden.

Das Produktzertifikat hängt von der Komponentenauswahl ab.

### KUNDENSPEZIFISCHE GRACEPORT®+-OPTIONEN

Die Anpassung des GracePort®+ ermöglicht die Auswahl verschiedener Ausführungen, um die jeweiligen Anforderungen durch PESDs und GracePort®-Komponenten zu erfüllen. Kunden können auch spezielle Beschriftungen und ihr Firmenlogo auf die Blende drucken lassen.

Die Blenden können auch angepasst werden, damit HMIs zahlreicher führender Hersteller aufgenommen werden können. GracePort®+ ermöglicht außerdem die flexible Montage mit Scharnieren (oben, unten, links, rechts) und kann mit einem Vorhängeschloss gesichert werden.



Eine komplette Liste der Gehäuse, Komponenten, Leistungsschalter und Stromversorgungsoptionen finden Sie im Literaturabschnitt von [graceport.com](http://graceport.com).

### GRACEPORT®+ - MUSTERAUSFÜHRUNGEN



GracePort®+ komplett montiert

GracePort®+ HMI-Abdeckung mit optionalen „UL Recognized“ Typ 1 GracePort®-Komponenten

HMIs nicht enthalten. Sonderausführungen auf Anfrage erhältlich. Wenden Sie sich für weitere Informationen an Ihren Kundenberater.

WEITERE INFORMATIONEN FINDEN SIE UNTER [GRACEPORT.COM](http://GRACEPORT.COM) ODER ERHALTEN SIE TELEFONISCH UNTER 1.800.280.9517

© Grace Technologies, Inc. Alle Rechte vorbehalten. Technische Daten können ohne vorherige Ankündigung geändert werden.



Das Produktzertifikat hängt von der Komponentenauswahl ab.