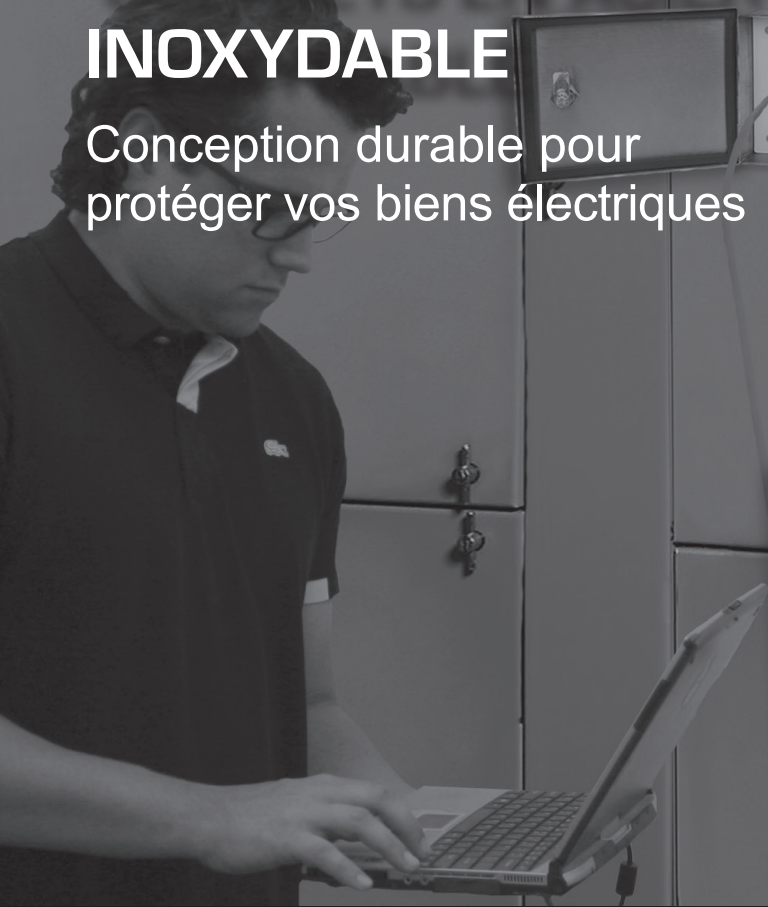


GRACEPORT® COFFRETS EN ACIER INOXYDABLE

Conception durable pour
protéger vos biens électriques



NOUVEAU
coffret JB7

CARACTÉRISTIQUES DU COFFRET EN ACIER INOXYDABLE GRACEPORT®

- ▶ Nos **coffrets en acier inoxydable** permettent l'accès à travers une porte pour programmer des appareils se conformant parfaitement aux normes de sécurité électrique NFPA 70E.
- ▶ Il est possible de modifier ou de personnaliser les coffrets en acier inoxydable **GracePort®** pour qu'ils supportent une multitude de connecteurs supplémentaires.
- ▶ Les coffrets en acier inoxydable **GracePort®** sont offerts soit avec un profil étendu, soit avec un profil plat et peuvent être cadénassés pour vous faciliter la tâche et pour votre sécurité.
- ▶ Les coffrets en acier inoxydable **GracePort®** permettent un accès soit avec un loquet à fermeture quart de tour, soit avec une attache à vis.

POUR PLUS D'INFORMATIONS, CONSULTEZ LE SITE GRACEPORT.COM OU APPELEZ LE +1 800-280-9517



Coffrets M5 et M6

NOUVEAU coffret JB7

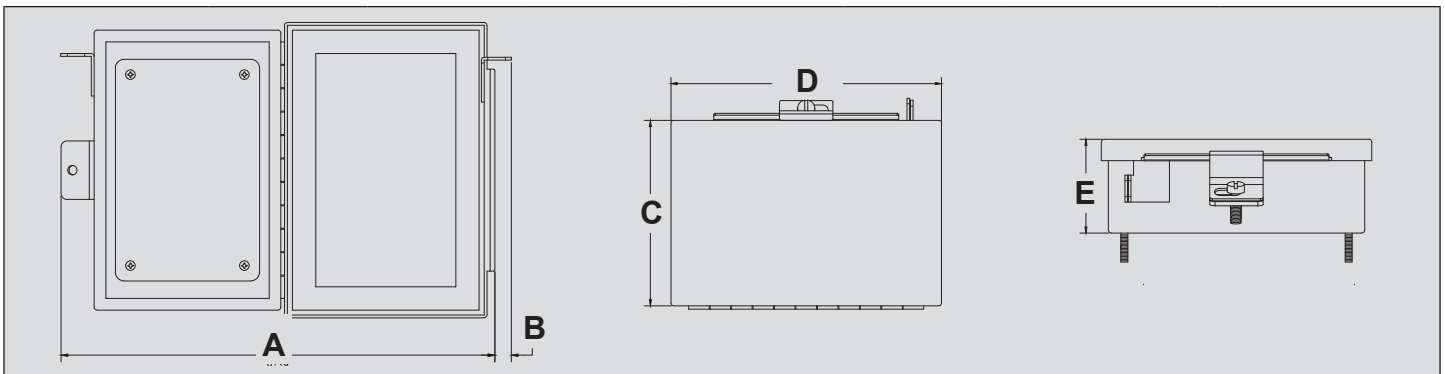
FONCTIONNEMENT



Les coffrets en acier inoxydable **GracePort®** protègent tous les composants, disjoncteurs et options d'alimentation proposés dans notre gamme GracePort® entièrement personnalisable. Lorsque le personnel qualifié place les composants dans un coffret en acier inoxydable, il peut s'assurer d'être protégé de manière optimale tandis qu'il programme au travers des portes fermées. Conçu pour être durable, le coffret se monte solidement sur l'extérieur d'une enceinte et protège les composants précieux contre la poussière, la saleté, l'huile, l'eau et autres contaminants présents dans les environnements industriels fortement corrosifs.

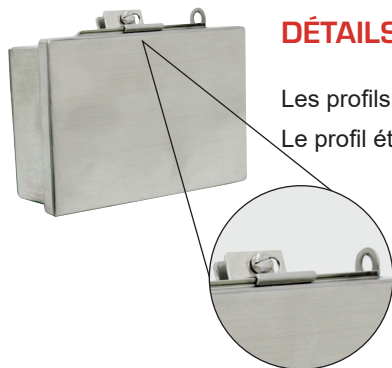
Les coffrets **M5 et M6** sont reconnus UL et apportent des solutions parfaites lorsque la place disponible est limitée. Le profil étendu des coffrets M5 et M6 permet de loger des câblages supplémentaires dans l'enceinte électrique. L'accès limité au personnel qualifié est assuré par une porte verrouillée avec attache à vis.

Le coffret en acier inoxydable **NEW JB7** offre un profil plat pour les emplacements étroits. Tout comme les coffrets M5 et M6, le coffret JB7 permet l'accès à l'aide d'une fermeture quart de tour et offre la possibilité de placer un cadenas.

SPÉCIFICATIONS DES COFFRETS EN ACIER INOXYDABLES M5 ET M6



CODE DU COFFRET	A	B	C	D	E	ACIER INOXYDABLE UTILISÉ	CLASSIFICATION ENVIRONNEMENTALE
M5	9,29 (236,1)	0,35 (9,0)	4,34 (110,2)	6,33 (160,8)	2,20 (55,8)	#304	4X 
M6	9,29 (236,1)	0,35 (9,0)	4,34 (110,2)	6,33 (160,8)	2,20 (55,8)	#316	4X 



DÉTAILS DES COFFRETS M5 ET M6

Les profils étendus des coffrets **M5 et M6** sont la solution parfaite pour les enceintes avec peu de place. Le profil étendu permet de loger tout câblage supplémentaire dans l'enceinte électrique.

Le coffret lui-même offre une attache à vis de 1,25 po pour l'accès et une porte cadenassable limite l'accès au GracePort® dans le coffret protecteur.

SPÉCIFICATIONS DU COFFRET EN ACIER INOXYDABLE JB7 (NON RECONNU UL)

NOUVEAU

CODE DU COFFRET	A	B	C	D	E	ACIER INOXYDABLE UTILISÉ	CLASSIFICATION ENVIRONNEMENTALE
JB7	13,60 (345,5)	0,26 (6,6)	5,63 (142,9)	7,10 (180,4)	1,38 (34,9)	#304	TYPE NEMA 4*

Non agréé UL

Détails du NOUVEAU coffret JB7



Grâce à son profilé plat, le **JB7** est la solution parfaite pour les espaces réduits et permet aux composants GracePort® d'être contenus de façon sûre dans un coffret conçu pour durer.

Le loquet à fermeture quart de tour permet l'introduction d'outil et le coffret lui-même peut être cadenassé pour plus de sécurité.

OPTIONS GRACEPORT® PERSONNALISABLES

La personnalisation de GracePort® permet de sélectionner des configurations spécifiques pour satisfaire vos besoins précis. Choisissez dans notre ligne complète de composants, disjoncteurs et options d'alimentation et sélectionnez le coffret en acier inoxydable approprié pour les contenir. Les clients peuvent également demander que des marquages spéciaux et des logos de société soient imprimés sur la plaque avant du coffret GracePort®.

Taille du coffret/homologation UL

Option d'alimentation/Disjoncteurs

Code du composant

Options d'alimentation

Taille du coffret et homologation UL

Disjoncteur

Composants

Logo personnalisable
(L'option standard comprend le logo GracePort®)

Pour notre liste complète des coffrets, composants, disjoncteurs et options d'alimentation, veuillez vous référer à notre littérature sur le site www.graceport.com

POUR PLUS D'INFORMATIONS, CONSULTER LE SITE GRACEPORT.COM OU APPELER LE +1 800-280-9517

© Grace Technologies, Inc. Tous droits réservés. Les spécifications sont susceptibles d'être modifiées avec/sans préavis.

FOIRE AUX QUESTIONS

Q : Où dois-je utiliser ce produit ?

R : Les coffrets en acier inoxydable peuvent être utilisés dans des milieux industriels susceptibles à la corrosion. Le joint étanche sur les coffrets rend également ces derniers idéaux pour les lieux mouillés ou humides. Contactez votre représentant pour sélectionner le coffret qui convient à vos besoins environnementaux.

Q : Quelles sont des applications typiques ?

R : Les coffrets en acier inoxydable sont utilisables dans de nombreuses industries, y compris : traitement des eaux, industrie chimique, pharmaceutique, laitière, alimentaire et de la boisson, du pétrole et du gaz. Contactez votre représentant pour sélectionner le coffret qui convient à vos besoins environnementaux.

Q : Ces coffrets sont-ils étanches ou résistants à l'eau ?

R : Les coffrets en acier inoxydable possèdent un très bon joint d'étanchéité contre les contaminants extérieurs. Toutefois, ils ne sont pas conçus pour être submergés dans l'eau.

Q : Quelles sont les principales différences entre le modèle NEW JB7 et les modèles M5 et M6 ?

R : Le coffret JB7 n'est pas agréé UL, NEMA Type 4 et a un profile plat. Il présente également un loquet à fermeture quart de tour pour l'accès. Les coffrets M5 et M6 sont reconnus UL et ont un profile étendu, ce qui offre de l'espace supplémentaire pour plus de câblage.

Q : Les coffrets en acier inoxydable sont-ils agréés UL ?

R : Les coffrets M5 et M6 sont agréés UL. La certification du produit dépend des composants sélectionnés.

Q : Comment puis-je m'assurer que le dispositif est bien installé ?

R : Un guide d'installation est fourni avec le produit expédié. Il faut s'assurer de bien isoler les composants sensibles de possibles copeaux métalliques et/ou débris.

Q : Quelle est la tension maximale des composants qui peuvent être utilisés dans le coffret ?

R : Jusqu'à 600 V

Q : Les appareils de sécurité électrique permanents (Permanent Electrical Safety Devices-PESD) SafeSide fonctionnent-ils avec ces coffrets ?

R : La station de test en tension convient aux coffrets en acier inoxydable et, comme toujours, des solutions personnalisées sont disponibles pour supporter une multitude de connecteurs et d'options d'alimentation supplémentaires. Contactez votre représentant local pour de plus amples informations et sur la façon de personnaliser votre GracePort®.

Q : Le logo de ma société peut-il être imprimé sur la plaque avant ?

R : Absolument. Un logo et des options de marquage personnalisés sont possibles sur toutes nos plaques avant. La résolution recommandée du fichier est 600 ppp .jpg pour le texte et les logos. Contactez votre représentant commercial pour de plus amples détails.